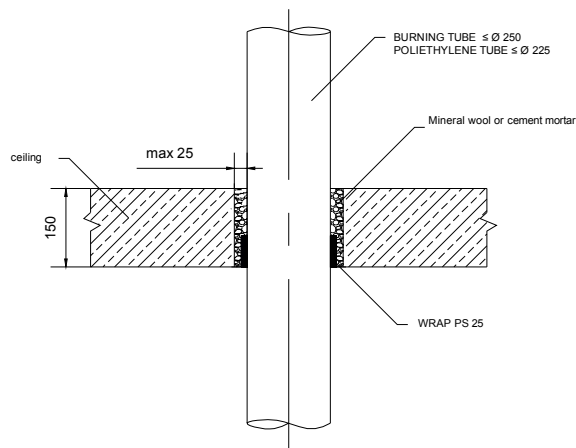



Floor EI180

EI180. Certificate. FIRES-CR-139-12-AUPE

Wartość intelektualna zawarta na tym rysunku jest chroniona Prawem Autorskim i jest wyłączną własnością firmy MERCOR SA. Wszelkie kopiowanie i publiczne udostępnianie tych materiałów w jakikolwiek sposób bez pisemnej zgody MERCOR SA jest zabronione i może stanowić naruszenie Praw Autorskich.



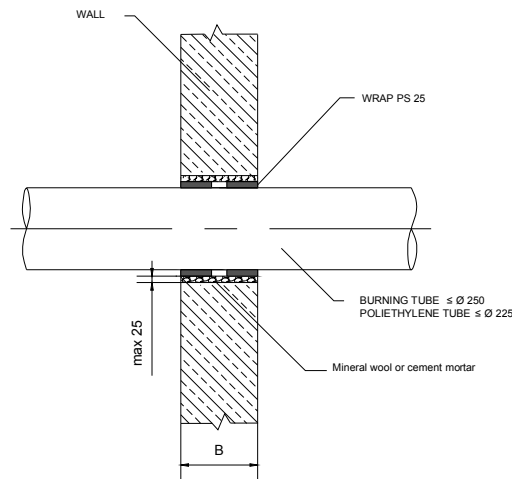
B = 120 concrete walls
= 125 plasterboard walls
= 150 for the walls of solid brick and aerated concrete

Tytuł/ Title		Obiekt/ Building WRAP PS 25 DUNAMENTI		
Rysował / Was drawn by Michał Stronk		Data / Date 22/08/2016		Zastosowane produkty/ Used products WRAP PS 25
Nr rys./ No. of drawing 9/20/07/2016	Skala / Scale 1:10	Format A4	Arkusze / liczba ark. 1/1	

Wall EI120

EI120. Certificate. FIRES-CR-139-12-AUPE

Wartość intelektualna zawarta na tym rysunku jest chroniona Prawem Autorskim i jest wyłączną własnością firmy MERCOR SA. Wszelkie kopiowanie i publiczne udostępnianie tych materiałów w jakikolwiek sposób bez pisemnej zgody MERCOR SA jest zabronione i może stanowić naruszenie Praw Autorskich.



- B = 120 concrete walls
- = 125 plasterboard walls
- = 150 for the walls of solid brick and aerated concrete

Tytuł/ Title		Obiekt/ Building WRAP PS 25 DUNAMENTI		
Rysował / Was drawn by <i>Michał Stronk</i>	Data / Date <i>22/08/2016</i>	Zastosowane produkty/ Used products WRAP PS 25		
Nr rys./ No. of drawing <i>9/20/07/2016</i>	Skala / Scale <i>1:10</i>	Format <i>A4</i>	Arkusze / liczba ark. <i>1/1</i>	